



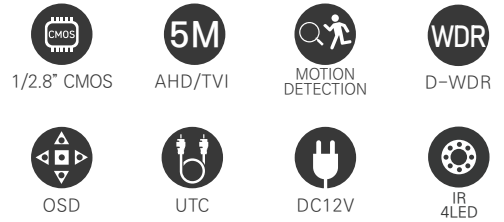
## 5메가 미니어쳐 카메라 / IR 4LED / 저조도센서

- FULL HD 4M 15fps/30fps 지원 / 5M 20fps 지원
- 간단한 모드 변경 (AHD/TVI/CVBS) / -적외선 4IR LED
- D-WDR (디지털 역광 보정 기능) /2DNR/3DNR (디지털 노이즈 감소 기능)
- Privacy Mask (사생활 보호 기능) / 실시간 결합 감지 및 보정
- 아날로그 CVBS 출력 (NTSC / PAL, 16:9 / 4:3) OSD 조이스틱 단자 제공
- DEFOG (안개 보정 기능) **2.8mm/3.6mm/6mm Lens**

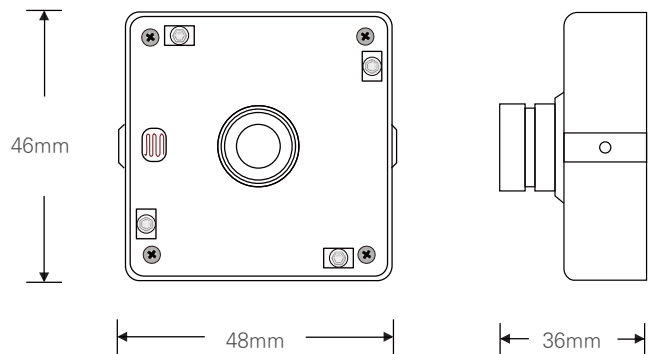
### 제품사양

영상	
활상소자	1/2.8형 5.69메가픽셀 스타비스 CMOS
유효화소	2616(H)×1964(V) 5.14메가픽셀
주사방식	프로그래시브
최저조도	컬러 : 0.01Lux(F1.6, DSS off) 흑백 : 0Lux (IR LED on)
신호대 잡음비	50dB (AGC off)
카메라기능	
신호방식	AHD/TVI (4M/5M), CVBS
해상도	AHD 2592×1944@20/12.5fps, 2560×1440(WQHD)@30/15fps TVI 2592×1944@20/12.5fps, 2560×1440(WQHD)@30fps, CVBS
주/야간모드	AUTO, COLOR, B/W, EXT (SMART IR)
광역역광보정 (WDR)	D-WDR (AUTO, OFF)
역광보정	BLC On/Off Level : LOW/MIDDLE/HIGH
노이즈 제거	2DNR : OFF/LOW/MIDDLE/HIGH 3DNR : OFF/LOW/MIDDLE/HIGH
자동이득제어	Level 0-15
서티스피드	AUTO, FLK
화이트밸런스	AWB, ATW, AWC→SET
영상효과	상하반전 ON/OFF, 좌우반전 ON/OFF, LSC
지원 언어	영어, 중국어(번체), 중국어(간체), 독일어, 프랑스어, 이탈리아어, 스페인어, 폴란드어, 러시아어, 포르투갈어, 네덜란드어, 터키어, 일본어
UTC	Pelco-C
동작환경 및 전원	
동작 온도/습도	-10℃~+50℃ / 90% RH 이하
사용전원	DC 12V

### KEY FEATURES



### 외관도면 및 치수



### STARVIS Outstanding Visibility under the Starlight

